


CLEANROOM SOLUTIONS

Filtrazione
per camera
bianca



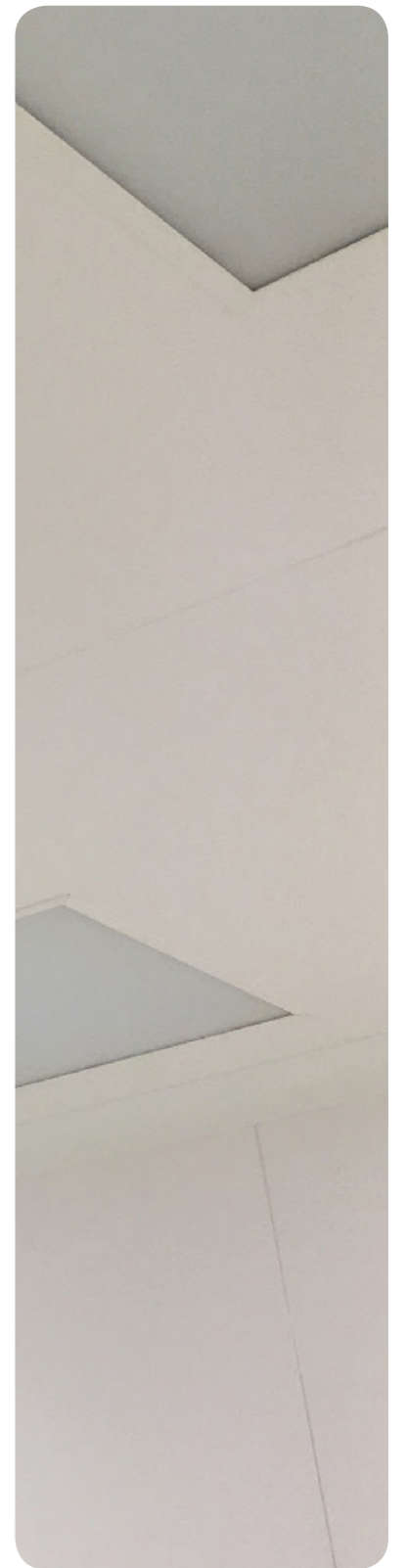
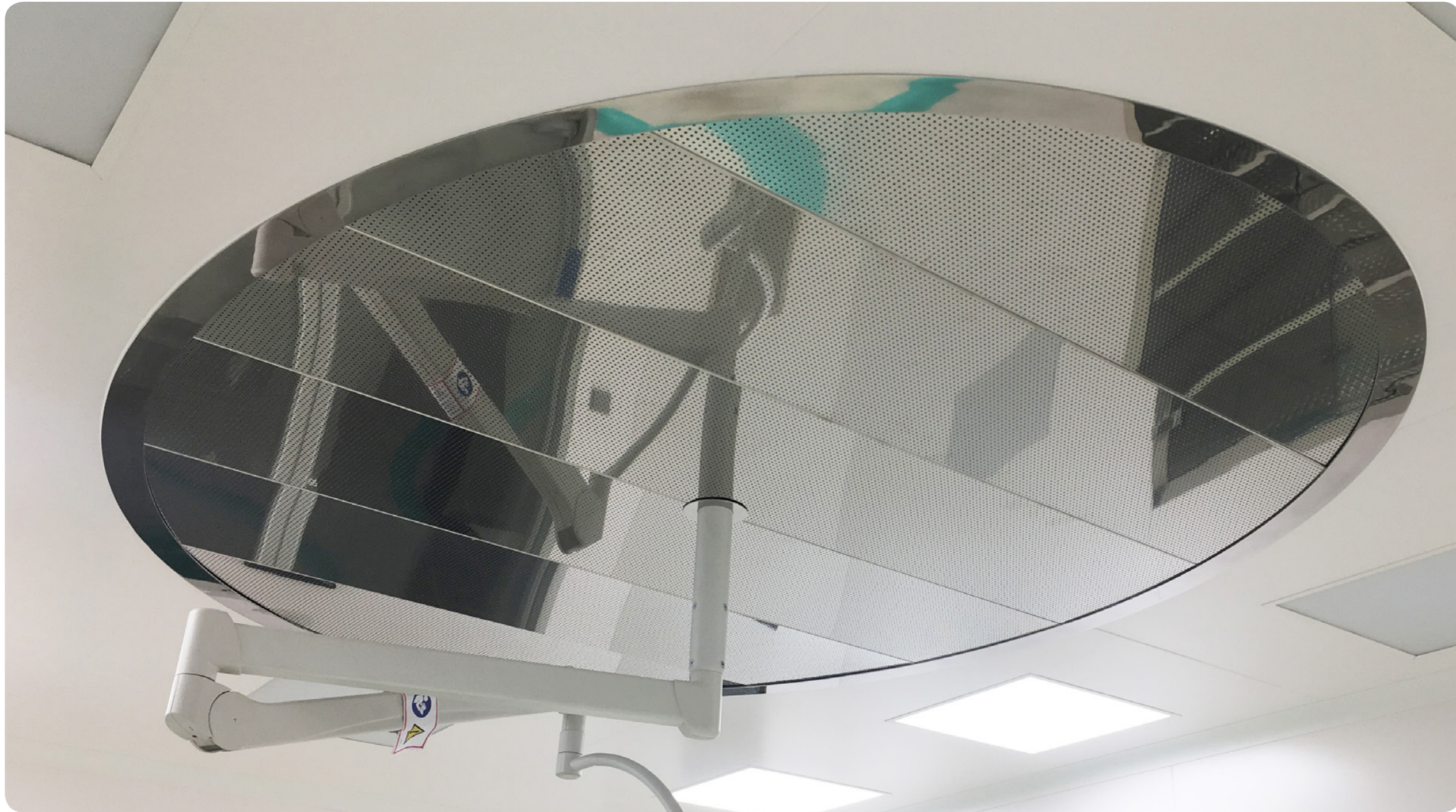


Filtrazione d'aria

L'aria pulita e sterile in una zona di cleanroom è fornita da filtri assoluti. Se ancora più grande è richiesta la sicurezza in termini di sterilità, dietro alla lampada UV filtro assoluta installata. Le classi di camere bianche sono classificate secondo la norma ISO 14644-1 (classi di purezza dell'aria 1-8), U.S.F.S. 209 E e Norme UE GMP (classi di purezza dell'aria A, B, C, D). Le classi definiscono il numero consentito di particelle per m³, numero di ricambi d'aria, velocità, copertura del soffitto con filtri, tipo di filtro, fori di aspirazione, temperatura, umidità e altri parametri.

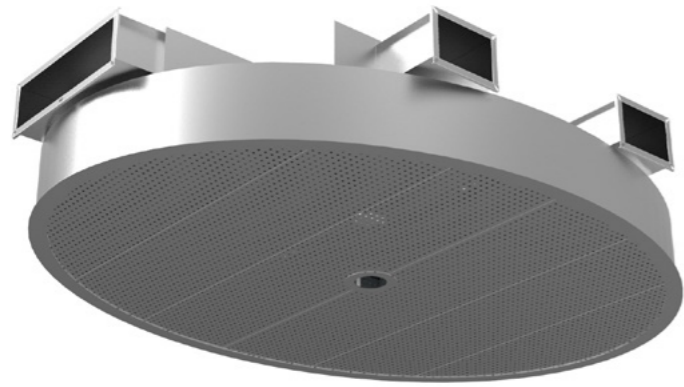
Legenda delle icone:

	Realizzato in lamiera di acciaio inossidabile 304/316		ULPA filtro
	Superficie levigata		HEPA filtro
	Superficie del raso		Efficienza 99,995% MPPS secondo la norma EN 1822
	Realizzato in acciaio zincato		G4 filtro
	Fatto di alluminio		M5/M6 filtro
	Verniciato a polvere / rivestito in PVC		F7/F8/F9 filtro
	Colore standard RAL 9010		Connessione DOP
	Alluminio anodizzato		Serranda di regolazione
	Acciaio perforato		Filtri sigillati secondo l'involucro
	Altre dimensioni su richiesta		Facile inserimento e sostituzione del filtro
	Trasmissione tessile		Controllo della saturazione del filtro
	Luce LED		Ambiente di lavoro dell'operatore sicuro
	Velocità di flusso dell'aria sopra tavolo operatorio tra 0,15-0,30 m/s		Facile da pulire e disinfettare
	Montato a soffitto / o parete		Fori di montaggio standard per le lampade Ø110 mm, altre dimensioni su richiesta
	Richiede filtro con maniglia		Rimozione di odori sgradevoli
	Opzione di raffreddamento		Altezza piano standard 48 mm. Altre altezze su richiesta
	Ventilatore EC		



Ventilazione della sala operatoria





ELIPSO

Terminali filtranti a soffitto

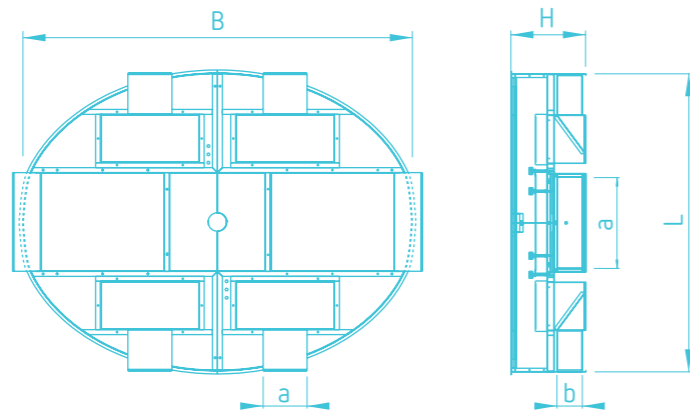
Materiale:



Opzioni standard:



Altri opzioni:



SIP

Terminali filtranti a soffitto

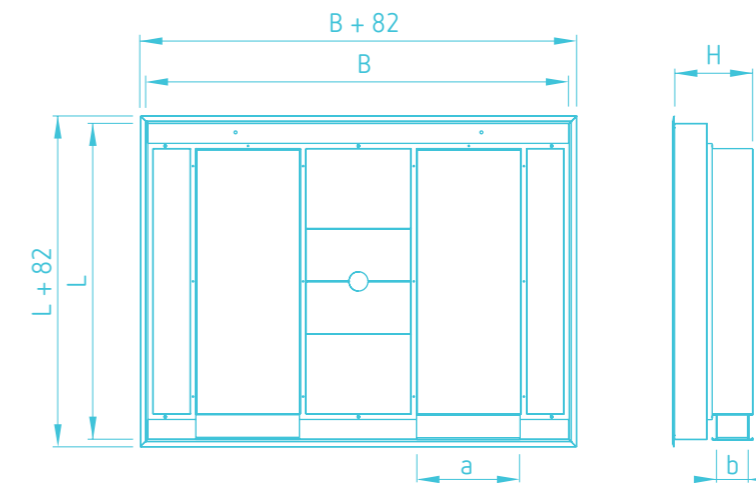
Materiale:



Opzioni standard:

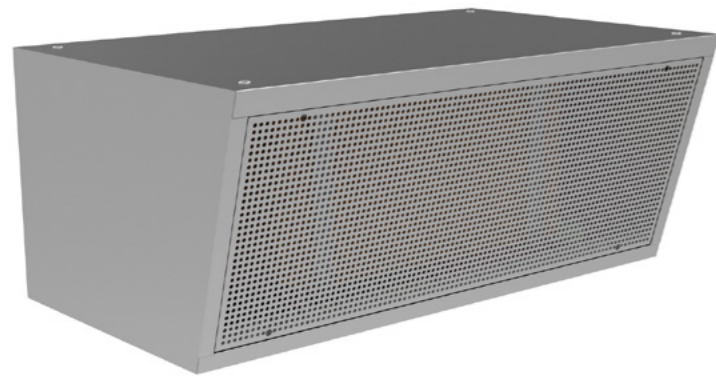


Altri opzioni:



Tipo	Dimensione della cassetta B x L x H (mm)	Collegamenti canale a x b (mm)	Dimensione del filtro HEPA H14 (mm)	Velocità dell'aria (m/s)	Flusso d'aria (m³/h)
ELIPSO 2418	2400 x 1800 x 450	550 x 150 (2 pcs.) 220 x 150 (4 pcs.)	762 x 610 x 69 (2 pcs.) 610 x 305 x 69 (4 pcs.)	0.15	1740
				0.20	2320
				0.25	2900
				0.30	3480
ELIPSO 3024	3000 x 2400 x 525	550 x 200 (2 pcs.) 450 x 200 (4 pcs.)	915 x 610 x 69 (2 pcs.) 762 x 610 x 69 (4 pcs.)	0.15	2930
				0.20	3900
				0.25	4880
				0.30	5850
ELIPSO 3526	3500 x 2600 x 530	550 x 200 (2 pcs.) 600 x 200 (4 pcs.)	1220 x 610 x 69 (2 pcs.) 915 x 610 x 69 (4 pcs.)	0.15	3780
				0.20	5040
				0.25	6300
				0.30	7560

Tipo	Dimensione della cassetta B x L x H (mm)	Collegamenti canale a x b (mm)	Dimensione del filtro HEPA H14 (mm)	Velocità dell'aria (m/s)	Flusso d'aria (m³/h)
SIP 2014	2000 x 1400 x 450	540 x 180 (2 pcs.)	1220 x 610 x 69 (2 pcs.)	0.15	1500
				0.20	2000
				0.25	2500
				0.30	3000
SIP 2418	2400 x 1800 x 450	540 x 180 (2 pcs.)	1525 x 610 x 69 (2 pcs.)	0.15	2300
				0.20	3000
				0.25	3800
				0.30	4600
SIP 2424	2400 x 2400 x 450	690 x 180 (2 pcs.)	1830 x 762 x 69 (2 pcs.)	0.15	3100
				0.20	4100
				0.25	5100
				0.30	6200
SIP 3030	3000 x 3000 x 450	805 x 200 (4 pcs.)	1220 x 915 x 69 (4 pcs.)	0.15	4.860
				0.20	6.480
				0.25	8.100
				0.30	9.720



KIK Cassetta di flusso d'aria

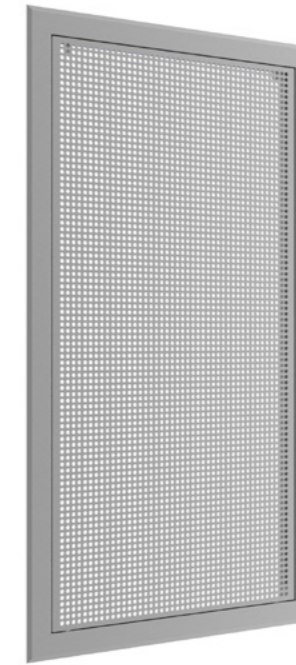
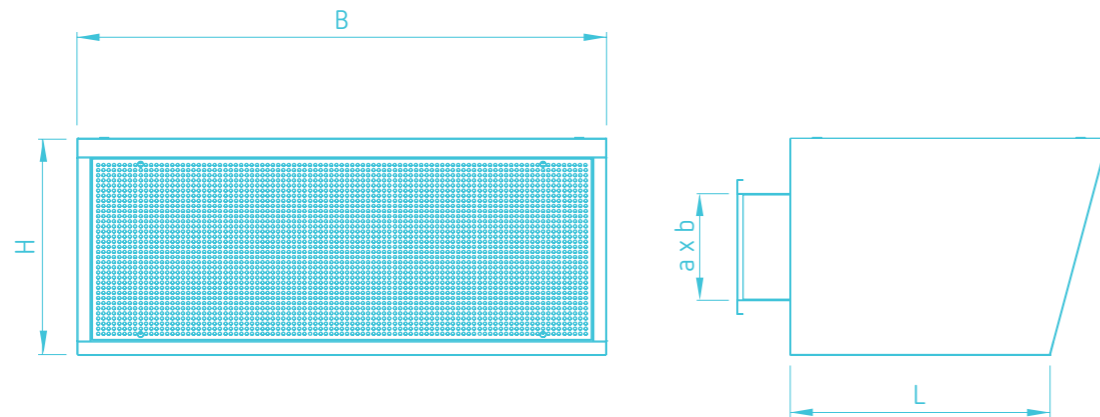
Materiale:



Opzioni standard:



Altri opzioni:



OPR-CR Griglia di scarico

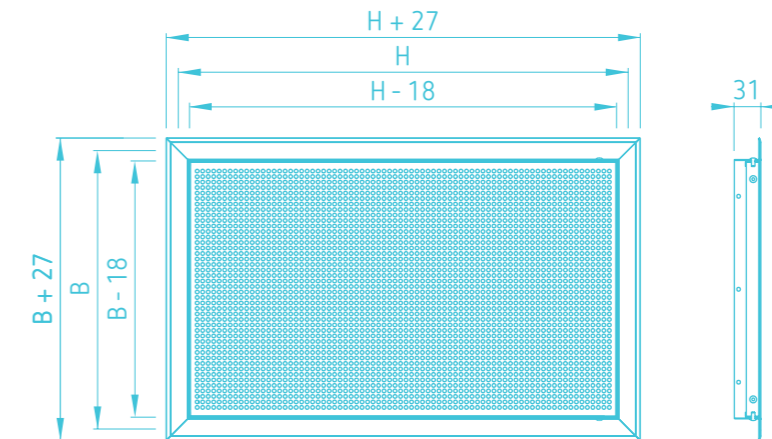
Materiale:



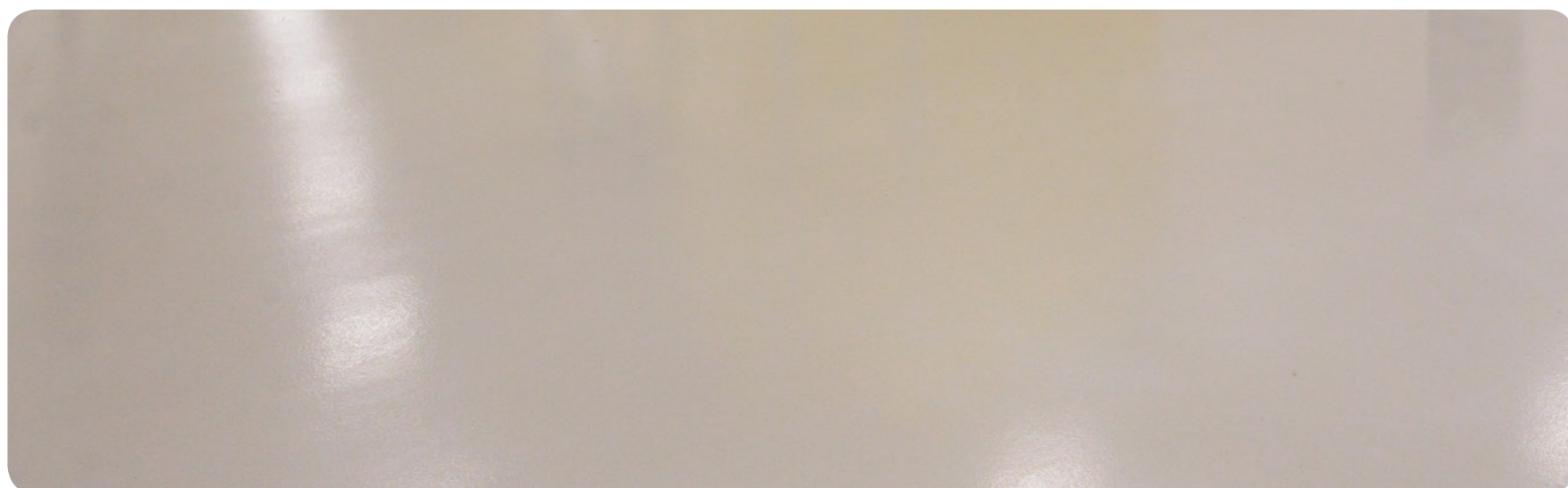
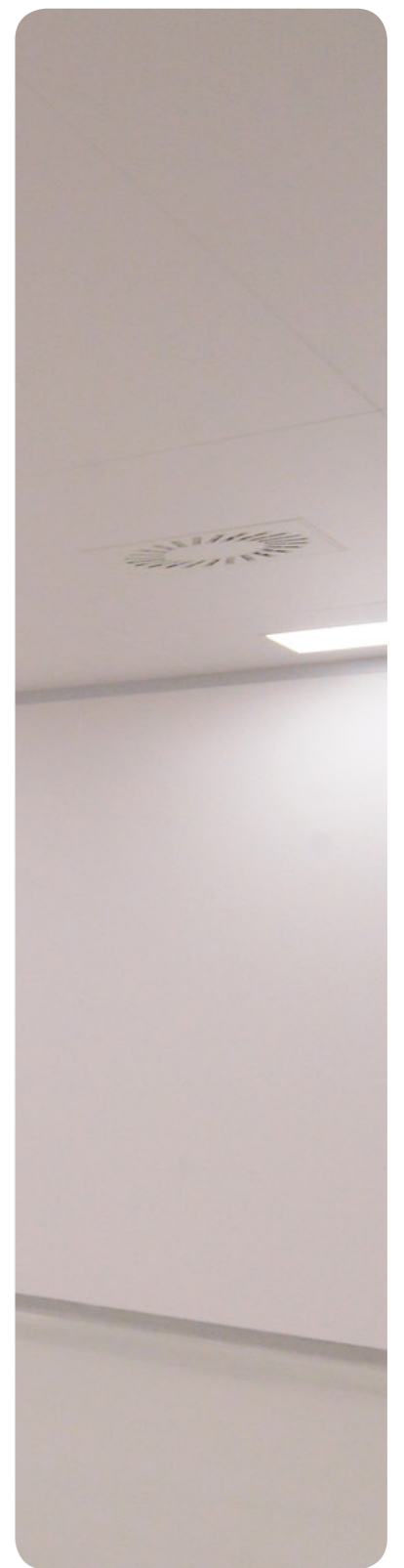
Opzioni standard:



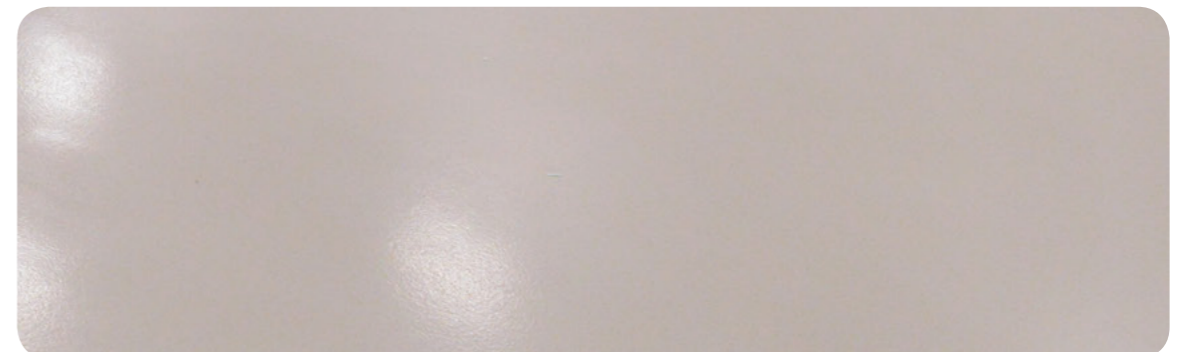
Altri opzioni:



Tipo	Dimensioni nominali B x L (mm)	Dimensione del telaio B+27 x L+27 (mm)	Apertura di montaggio B-10 x B-10 (mm)	A _{ef} [m ²]	Q _{nom} [m ³ /h]	Δp _{nom} (G4) [Pa]	Δp _{nom} (M5) [Pa]	Δp _{max} [Pa]
OPR-CR	225 x 325	252 x 352	215 x 315	0,017	300	63	85	250
	275 x 275	302 x 302	265 x 265	0,018	310	63	85	250
	225 x 425	252 x 452	215 x 415	0,024	400	63	85	250
	225 x 525	252 x 552	215 x 515	0,031	500	63	85	250
	325 x 425	352 x 452	315 x 415	0,039	600	63	85	250
	325 x 525	352 x 552	315 x 515	0,049	755	64	86	250
	435 x 435	462 x 462	425 x 425	0,056	845	64	86	250
	325 x 625	352 x 652	315 x 615	0,06	905	64	86	250
	475 x 475	502 x 502	465 x 465	0,069	1020	64	86	250



Cassonetti porta filtro
assoluto





FAC-V

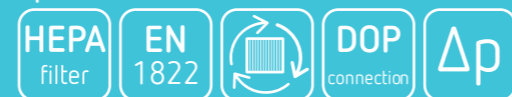
Materiale (cassetta):



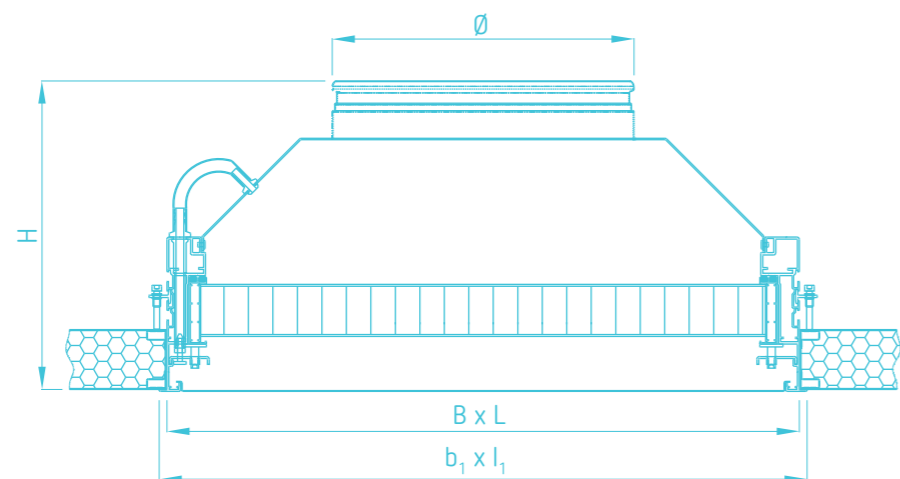
Materiale (diffusore):



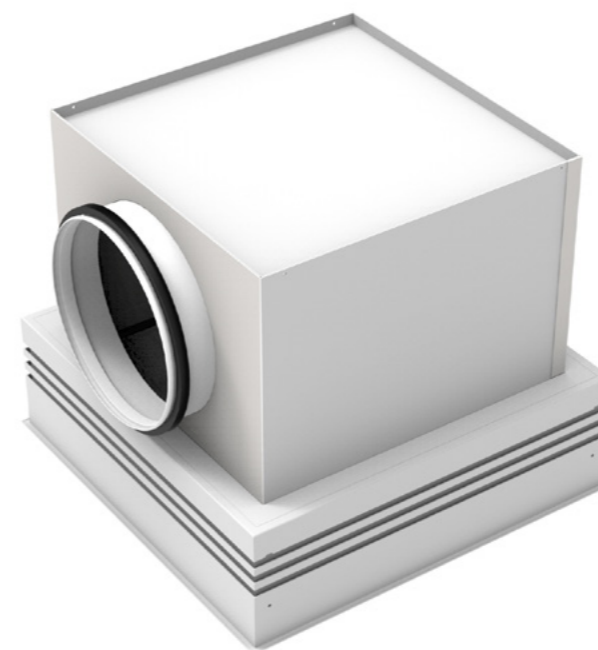
Opzioni standard:



Altri opzioni:



Tipo	Dimensione della cassetta B x L x H (mm)	Connessione Ø (mm)	Dimensione del telaio b₁ x l₁ (mm)	Dimensione del filtro (mm)	Spessore
FAC-V	351 x 351 x 260	158	367 x 367	305 x 305	66
	503 x 503 x 290	248	519 x 519	457 x 457	66
	581 x 581 x 315	248	597 x 597	535 x 535	66
	621 x 621 x 315	298	637 x 637	575 x 575	66
	656 x 656 x 315	313	672 x 672	610 x 610	66



FAC-HO

Materiale (cassetta):



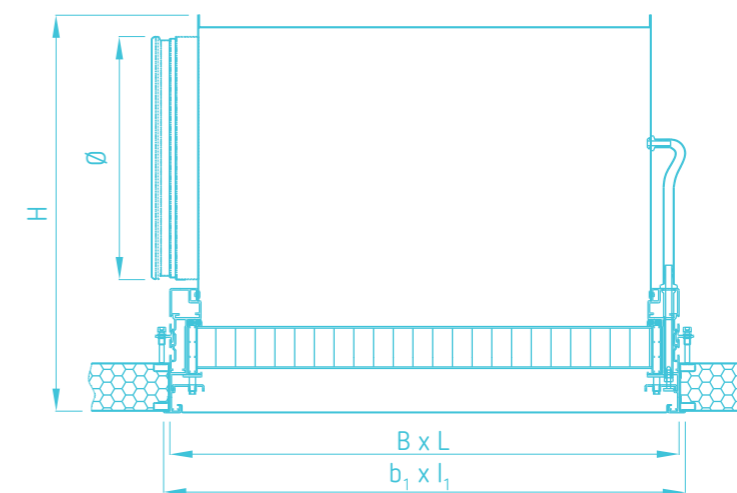
Materiale (diffusore):



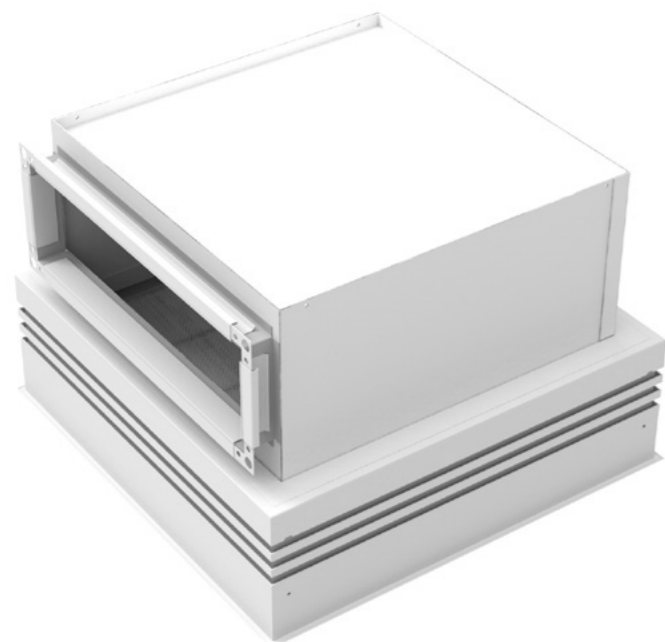
Opzioni standard:



Altri opzioni:



Tipo	Dimensione della cassetta B x L x H (mm)	Connessione Ø (mm)	Dimensione del telaio b₁ x l₁ (mm)	Dimensione del filtro (mm)	Spessore
FAC-HO	351 x 351 x 360	158	367 x 367	305 x 305	66
	503 x 503 x 450	248	519 x 519	457 x 457	66
	581 x 581 x 450	248	597 x 597	535 x 535	66
	621 x 621 x 520	313	637 x 637	575 x 575	66
	656 x 656 x 520	313	672 x 672	610 x 610	66



FAC-H

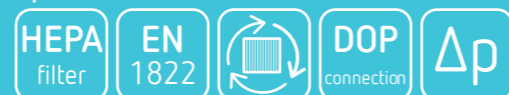
Materiale (cassetta):



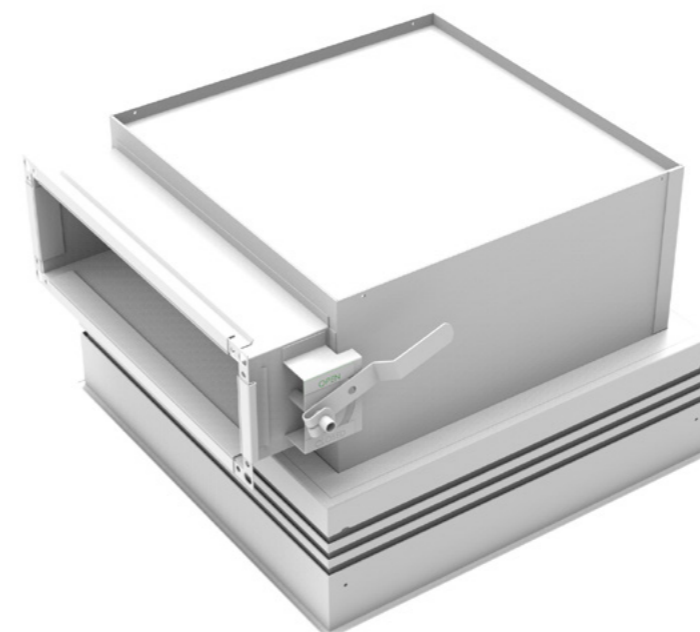
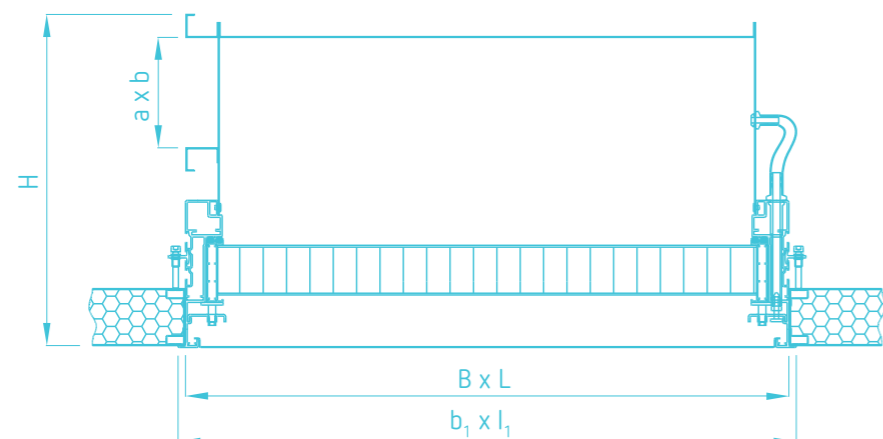
Materiale (diffusore):



Opzioni standard:



Altri opzioni:



FAC-HZ

Materiale (cassetta):



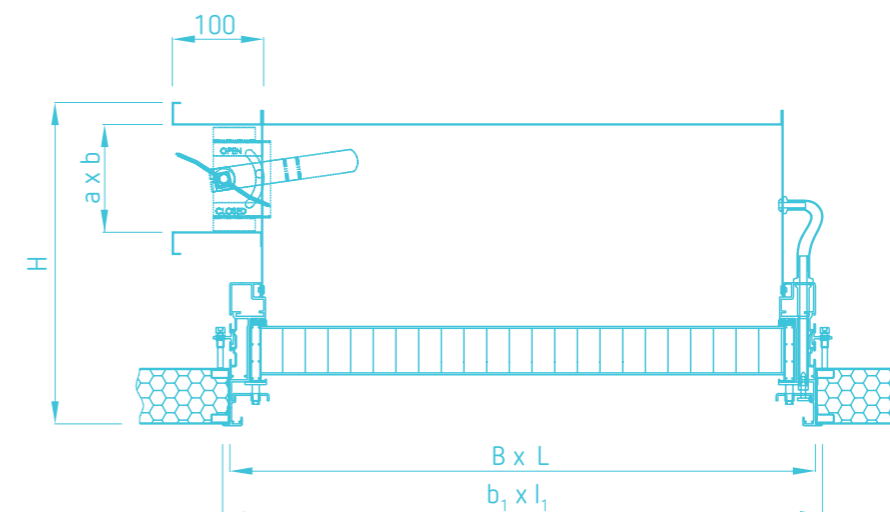
Materiale (diffusore):



Opzioni standard:



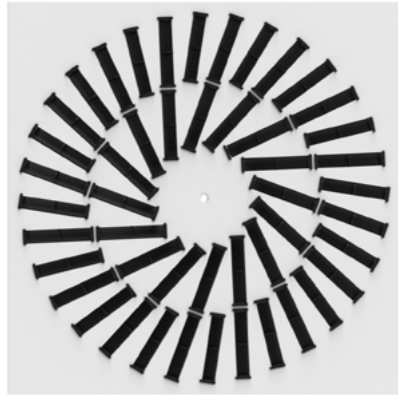
Altri opzioni:



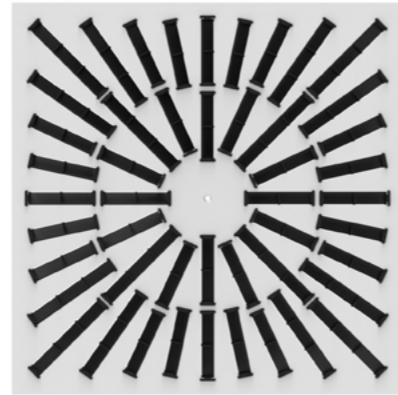
Tipo	Dimensione della cassetta B x L x H (mm)	Connessione a x b (mm)	Dimensione del telaio b ₁ x l ₁ (mm)	Dimensione del filtro (mm)	Spessore
FAC-H	351 x 351 x 360	120 x 250	367 x 367	305 x 305	66
	503 x 503 x 360	120 x 400	519 x 519	457 x 457	66
	581 x 581 x 360	120 x 475	597 x 597	535 x 535	66
	621 x 621 x 360	120 x 520	637 x 637	575 x 575	66
	656 x 656 x 360	120 x 550	672 x 672	610 x 610	66

Tipo	Dimensione della cassetta B x L x H (mm)	Connessione a x b (mm)	Dimensione del telaio b ₁ x l ₁ (mm)	Dimensione del filtro (mm)	Spessore
FAC-HZ	351 x 351 x 360	120 x 250	367 x 367	305 x 305	66
	503 x 503 x 360	120 x 400	519 x 519	457 x 457	66
	581 x 581 x 360	120 x 475	597 x 597	535 x 535	66
	621 x 621 x 360	120 x 520	637 x 637	575 x 575	66
	656 x 656 x 360	120 x 550	672 x 672	610 x 610	66

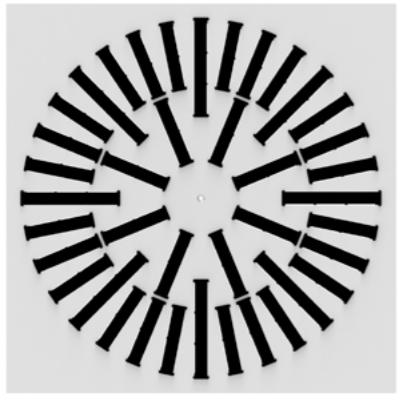
Diffusori d'aria



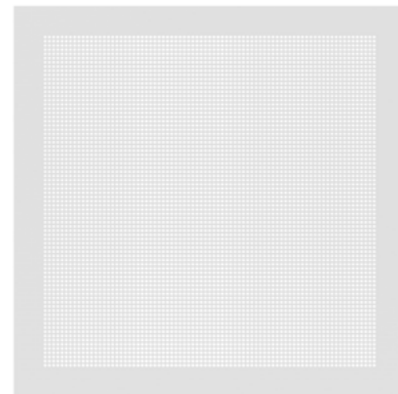
DEV



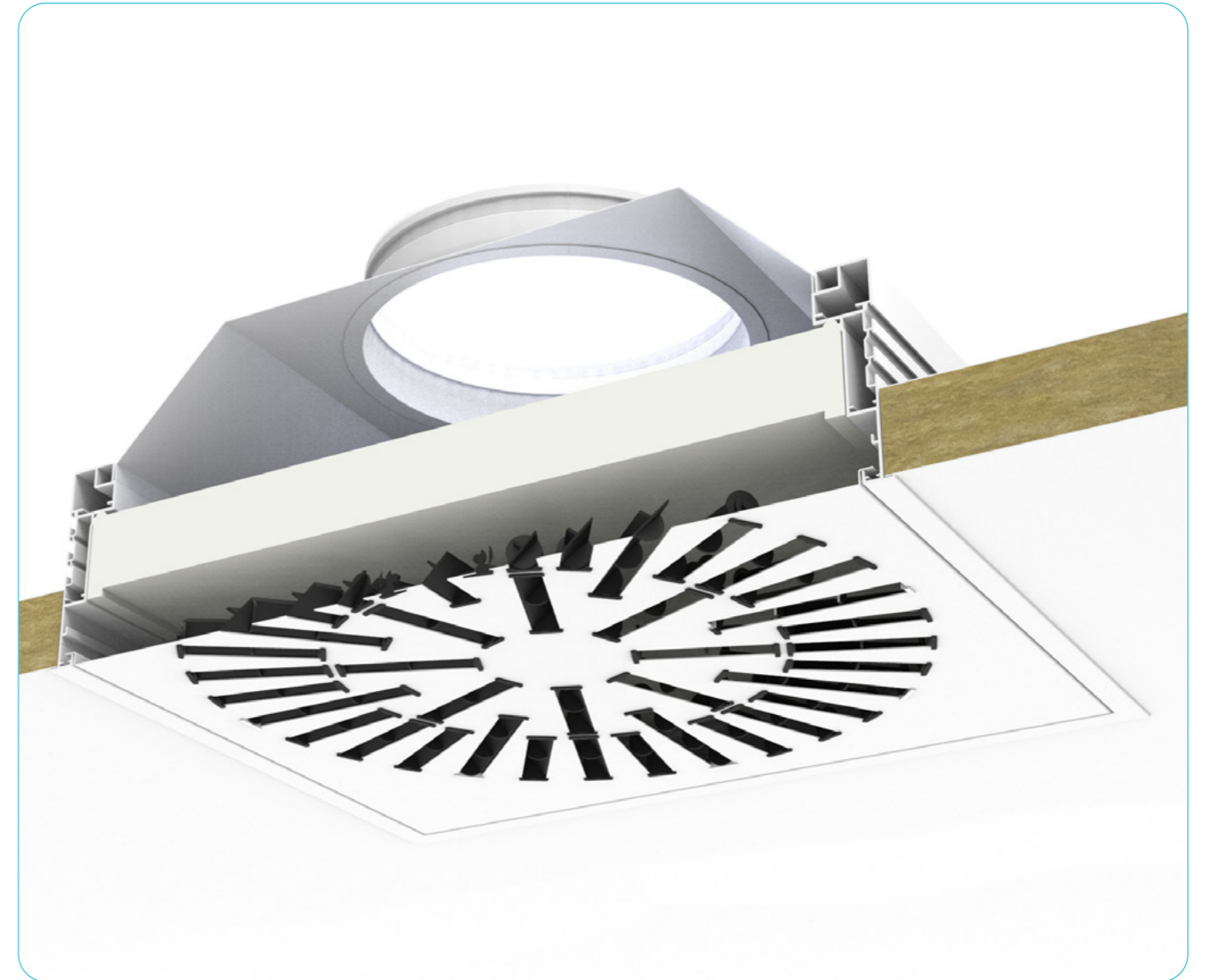
DEU



DEK



ANP



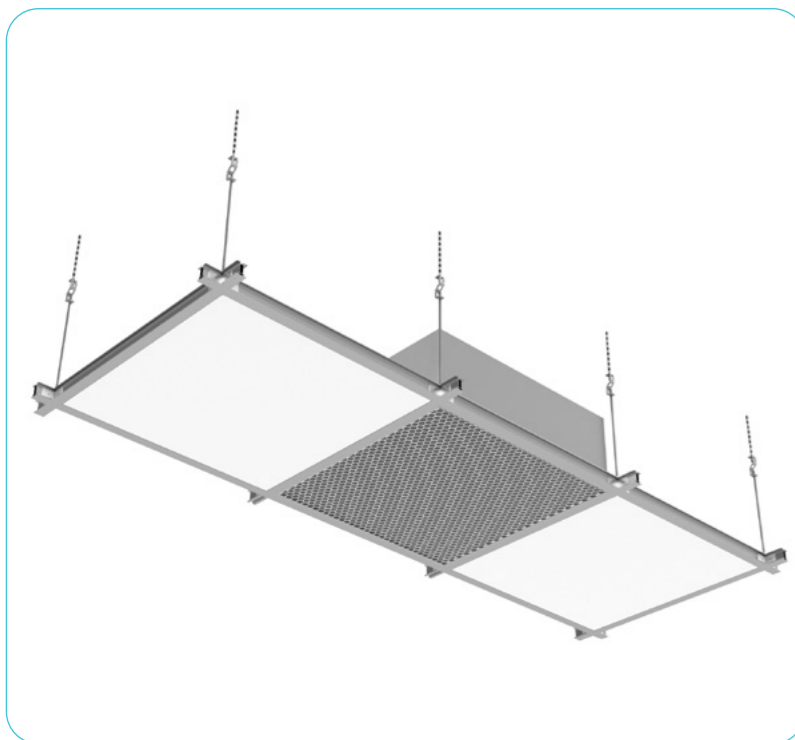
Informazioni tecniche

	Camfil							
	H13				H14			
	Q_{nom} [m ³ /h]	Q_{max} [m ³ /h]	Δp_{nom} [Pa]	Δp_{max} [Pa]	Q_{nom} [m ³ /h]	Q_{max} [m ³ /h]	Δp_{nom} [Pa]	Δp_{max} [Pa]
351 x 351 x H	150	300	120	250	150	210	145	202
503 x 503 x H	340	700	115	250	340	480	145	203
581 x 581 x H	465	970	115	250	465	670	140	205
621 x 621 x H	535	1130	115	250	535	780	140	206
656 x 656 x H	600	1270	115	250	600	880	140	207

	Alternativa							
	H13				H14			
	Q_{nom} [m ³ /h]	Q_{max} [m ³ /h]	Δp_{nom} [Pa]	Δp_{max} [Pa]	Q_{nom} [m ³ /h]	Q_{max} [m ³ /h]	Δp_{nom} [Pa]	Δp_{max} [Pa]
351 x 351 x H	150	250	100	170	150	250	125	210
503 x 503 x H	340	565	100	170	340	565	125	210
581 x 581 x H	465	775	100	170	465	775	125	210
621 x 621 x H	535	895	100	170	535	895	125	210
656 x 656 x H	600	1005	100	170	600	1005	125	210



Ventilazione in
camera bianca



FFU-R

Unità filtro ventilanti - Raster

Materiale:



Opzioni standard:



Altri opzioni:



FFU-S

Unità filtro ventilanti - applicazione autonoma

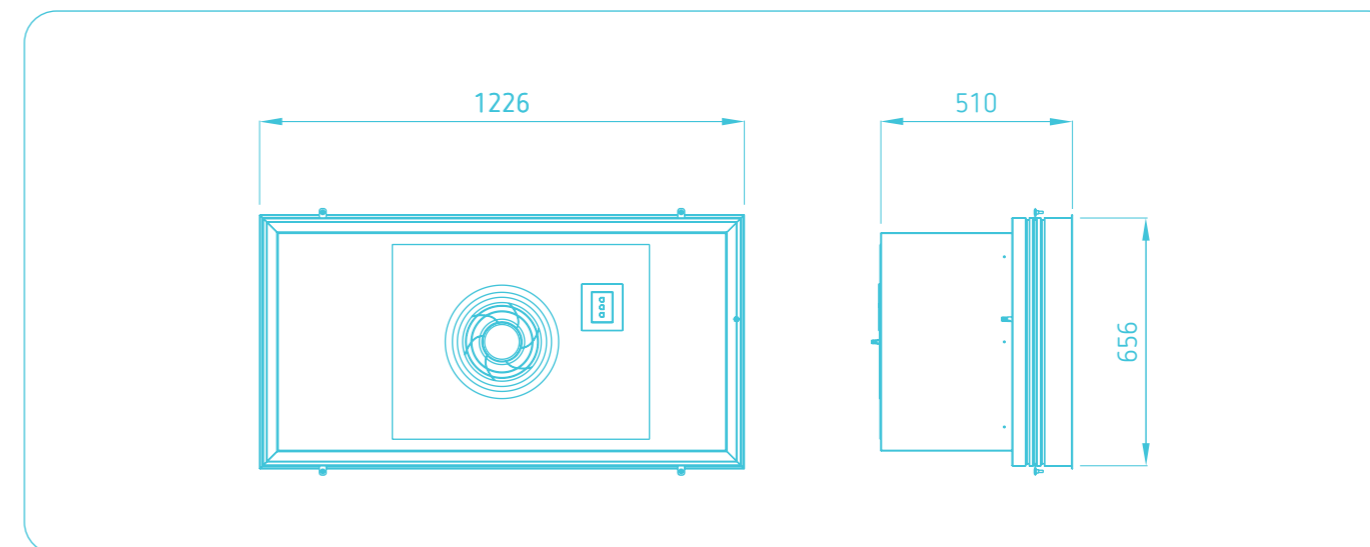
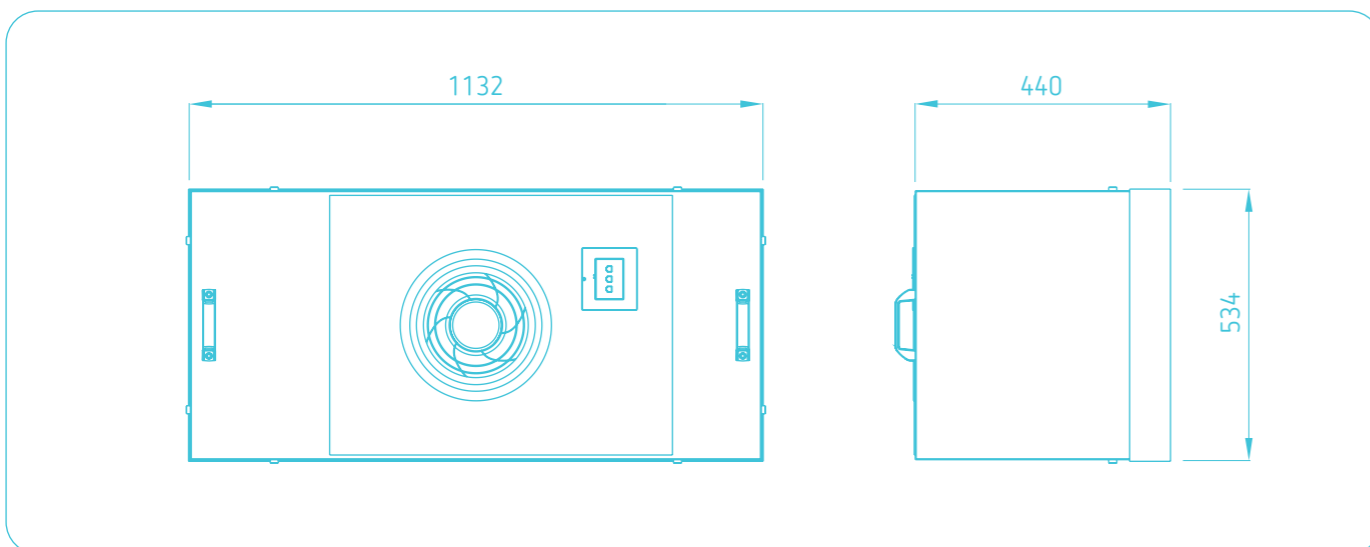
Materiale:



Opzioni standard:

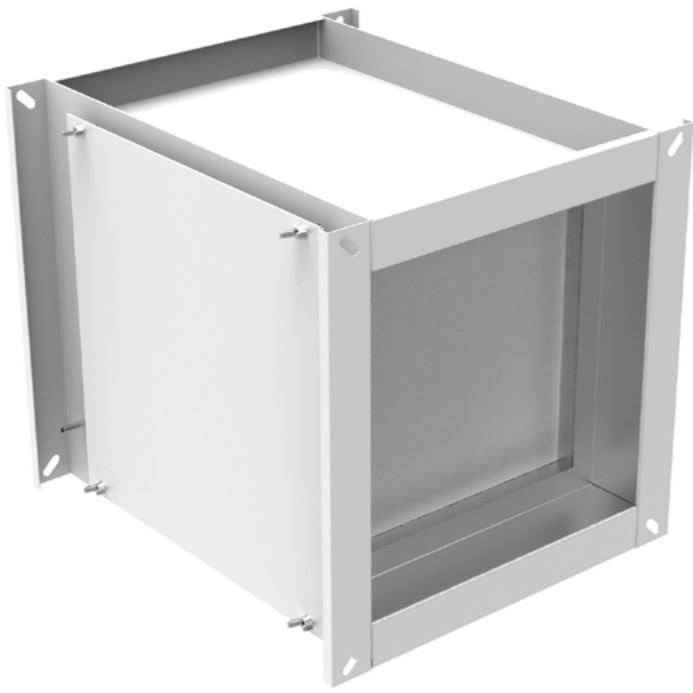


Altri opzioni:



FFU-R 1140 x 540		Silent	Optimum	Basic	FFU-R 1140 x 1140		Silent	Optimum	Basic
Dimensione dell'unità (mm)		1132 x 534 x 440			Dimensione dell'unità (mm)		1132 x 1134 x 480		
Unità di peso (kg)		45	42	36	Unità di peso (kg)		69	67	55
Flusso del volume d'aria @ 0.45 m/s[m³/h]		1000	1000	1000	Flusso del volume d'aria @ 0.45 m/s[m³/h]		2105	2105	2105
Consumo di energia @ 0.45 m/s(W)		66	68	72	Consumo di energia @ 0.45 m/s(W)		165	160	160
Potenza nominale (W)		500	500	500	Potenza nominale (W)		500	500	500
Velocità di rotazione del ventilatore (rev/min)		1100	1100	1100	Velocità di rotazione del ventilatore (rev/min)		1000	1000	1000
Rumore	L ₁ [dB]	45,5	47	52,5	Rumore	L ₁ [dB]	49	50	51,5
	L ₂ [dB]	46	48	53		L ₂ [dB]	50	53	56

FFU-S 1200 x 600		Silent	Optimum	Basic	FFU-S 1200 x 1200		Silent	Optimum	Basic
Dimensione dell'unità (mm)		1266 x 656 x 510			Dimensione dell'unità (mm)		1266 x 1266 x 550		
Unità di peso (kg)		61	58	52	Unità di peso (kg)		84	82	70
Flusso del volume d'aria @ 0.45 m/s[m³/h]		1205	1205	1205	Flusso del volume d'aria @ 0.45 m/s[m³/h]		2410	2410	2410
Consumo di energia @ 0.45 m/s(W)		114	114	114	Consumo di energia @ 0.45 m/s(W)		195	195	195
Potenza nominale (W)		500	500	500	Potenza nominale (W)		850	850	850
Velocità di rotazione del ventilatore (rev/min)		1330	1330	1330	Velocità di rotazione del ventilatore (rev/min)		1090	1090	1090
Rumore	L ₁ [dB]	48	50	55	Noise	L ₁ [dB]	53	54	55
	L ₂ [dB]	49	51	56		L ₂ [dB]	54	57	60



FAK

Filtro assoluto da canale

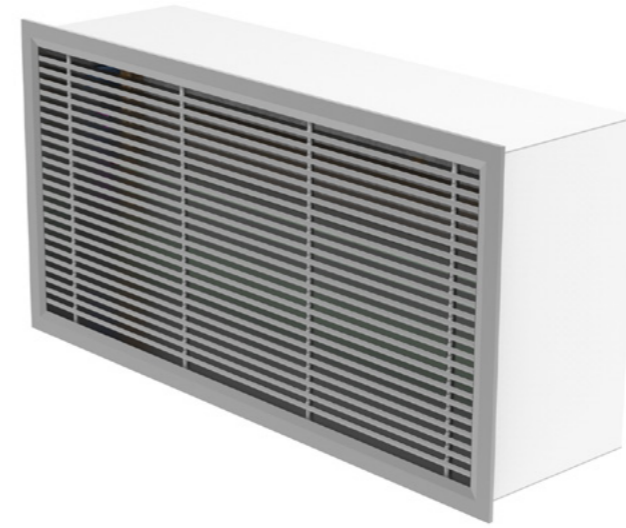
Materiale:



Opzioni standard:



Altri opzioni:



FAR

Filtro assoluto da canale con griglia per montaggio a parete

Materiale (cassetta):



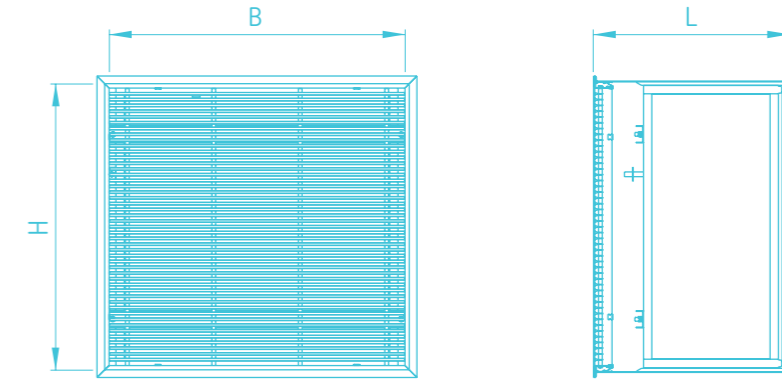
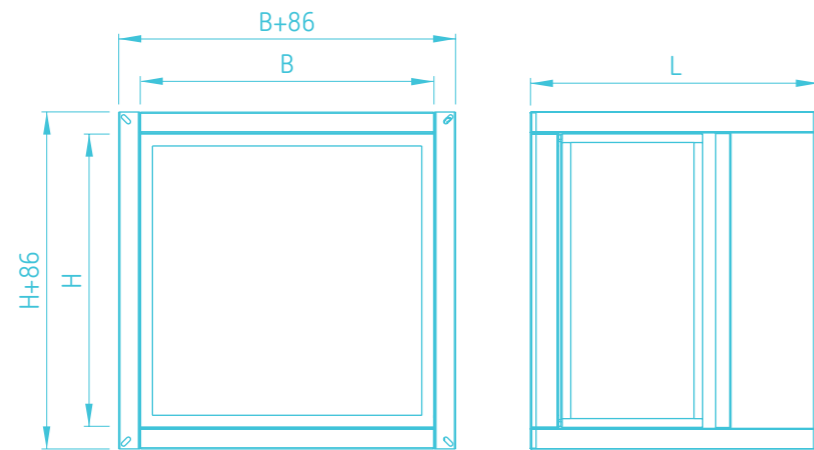
Materiale (griglia):



Opzioni standard:

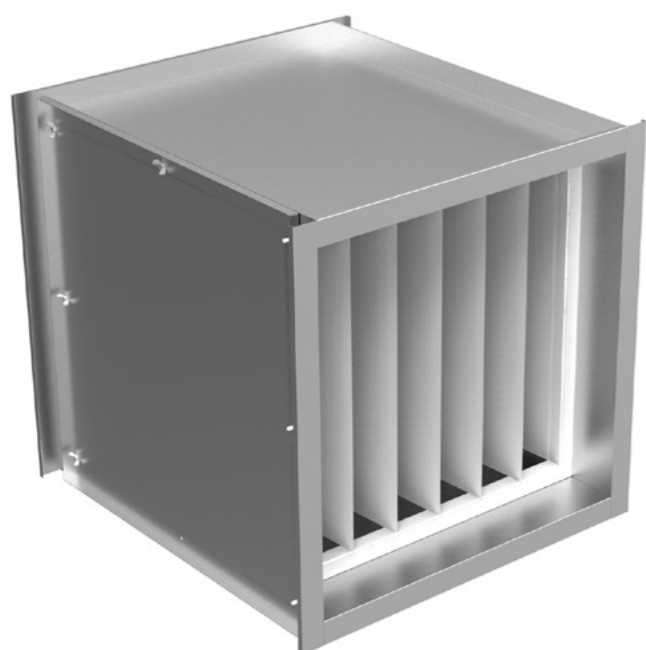


Altri opzioni:



Tipo	Dimensione della cassetta B x H x L (mm)	Dimensione del filtro b x h x t (mm)	Q _{max} [m ³ /h]	Δp _{nom} (H13) [Pa]	Δp _{nom} (H14) [Pa]	Δp _{max} [Pa]
FAK	309 x 309 x 450	305 x 305 x 78	250	250	280	500
	461 x 461 x 450	457 x 457 x 78	570	250	280	500
	309 x 614 x 450	305 x 610 x 78	500	250	280	500
	614 x 614 x 450	610 x 610 x 78	1000	250	280	500
	309 x 309 x 600	305 x 305 x 292	500	250	280	500
	461 x 461 x 600	457 x 457 x 292	1140	250	280	500
	309 x 614 x 600	305 x 610 x 292	1000	250	280	500
	614 x 614 x 600	610 x 610 x 292	2000	250	280	500
	309 x 614 x 600 - max.	305 x 610 x 292 - max.	1500	250	280	500
	614 x 614 x 600 - max.	610 x 610 x 292 - max.	3400	250	280	500

Tipo	Dimensione della cassetta B x H x L (mm)	Dimensione del filtro b x h x t (mm)	Q _{max} [m ³ /h]	Δp _{nom} (H13) [Pa]	Δp _{nom} (H14) [Pa]	Δp _{max} [Pa]
FAR	665 x 330 x 200	610 x 305 x 78	500	250	280	500
	665 x 330 x 420	610 x 305 x 292	1000	250	280	500
	665 x 630 x 200	610 x 610 x 78	1000	250	280	500
	665 x 630 x 420	610 x 610 x 292	2000	250	280	500



FKV-P Filtro a tasche da canale attacco rettangolare

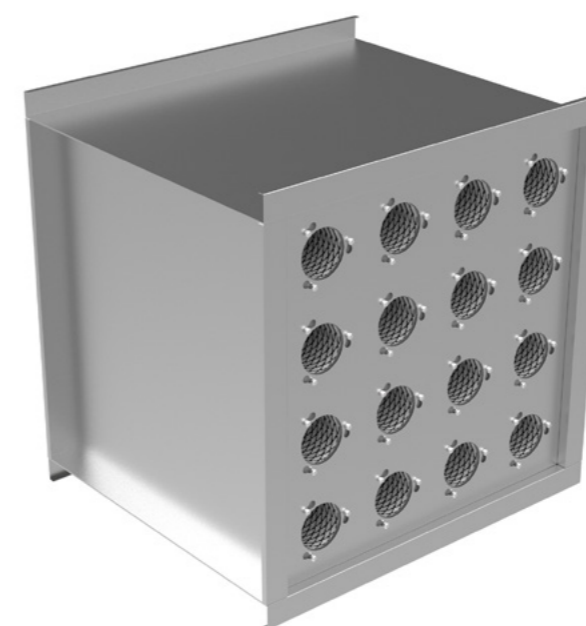
Materiale:

Fe

Opzioni standard:



Altri opzioni:



FKU Filtro assoluto da canale a carboni attivi

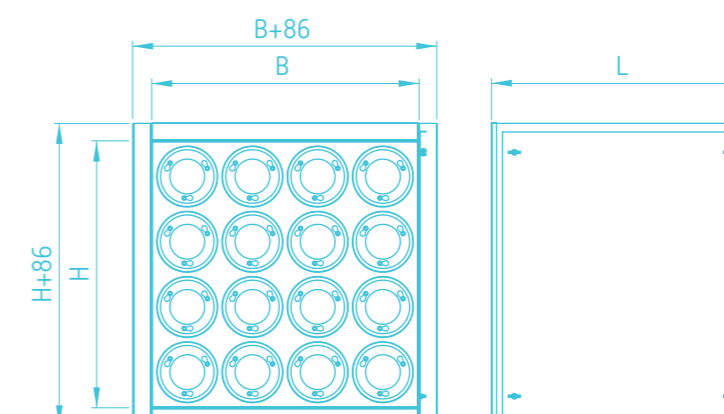
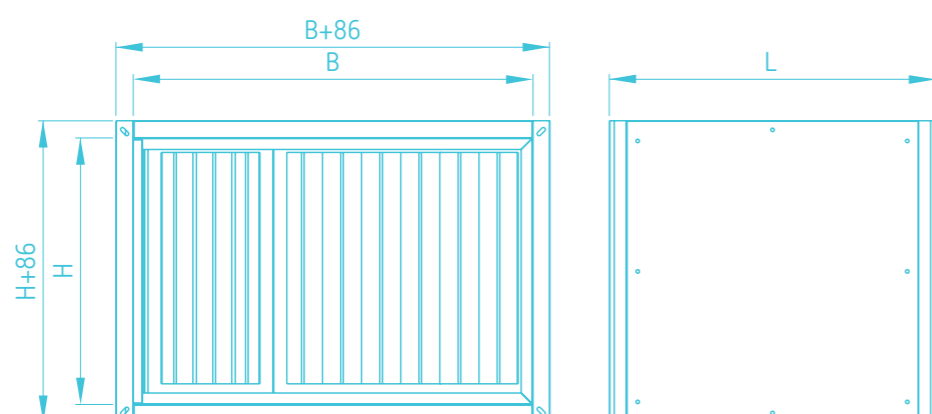
Materiale:

Fe

Opzioni standard:



Altri opzioni:



Tipo	Dimensione della cassetta B x L x H (mm)	Dimensione del filtro a tasche b x h x t (mm)	Q _{nom} (G4,M5) [m ³ /h]	Q _{nom} (F7,F9) [m ³ /h]	Δp _{nom} (G4) [Pa]	Δp _{nom} (M5) [Pa]	Δp _{nom} (F7) [Pa]	Δp _{nom} (F9) [Pa]
FKV-P	300 x 150 x 750	285 x 142 x 630	394	240	50	55	65	70
	400 x 200 x 750	385 x 192 x 630	720	439	62	72	80	95
	500 x 250 x 750	485 x 242 x 630	1143	697	65	75	85	102
	500 x 300 x 750	485 x 292 x 630	1380	841	68	80	96	104
	600 x 300 x 750	585 x 292 x 630	1664	1014	73	85	100	105
	600 x 350 x 750	585 x 342 x 630	1949	1188	78	92	106	137
	700 x 400 x 750	685 x 392 x 630	2616	1594	85	105	121	156
	800 x 500 x 750	785 x 492 x 630	3762	2293	112	120	160	195
1000 x 500 x 750	492 x 492 x 630 (x2)	4716	2874	142	161	208	267	

Tipo	Dimensione della cassetta B x L x H (mm)	Numero di cartucce cilindriche a carboni attivi (pezzo)	Dimensioni del filtro b x h x t (mm)	Flusso d'aria (m ³ /h)
FKU	309 x 309 x 600	4	305 x 305 x 430	850
	309 x 614 x 600	8	305 x 610 x 430	1600
	614 x 614 x 600	16	610 x 610 x 430	3200



SCU

Cassetta per cambio sicuro del filtro

Materiale:



Opzioni standard:



Altri opzioni:



PSCU

Cassetta per cambio sicuro del prefilto

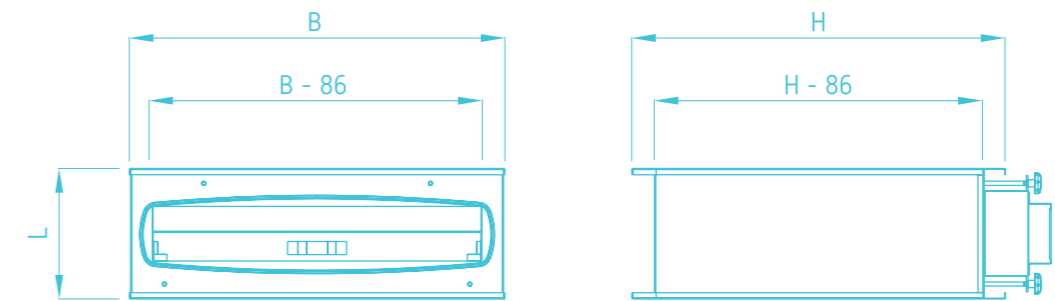
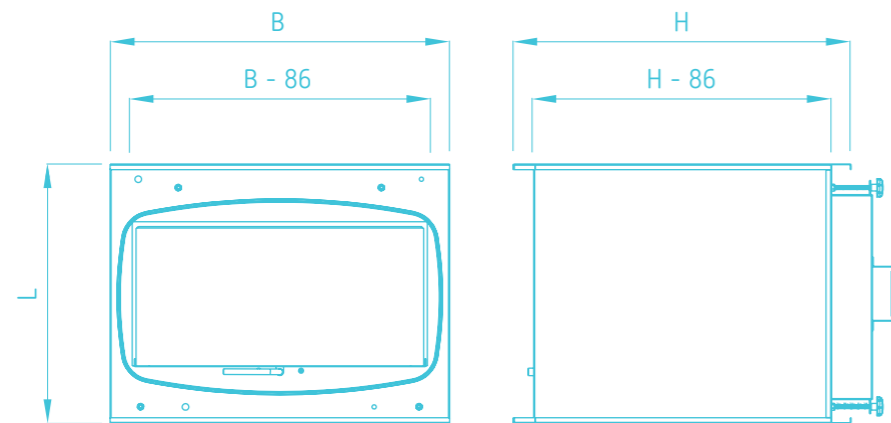
Materiale:



Opzioni standard:

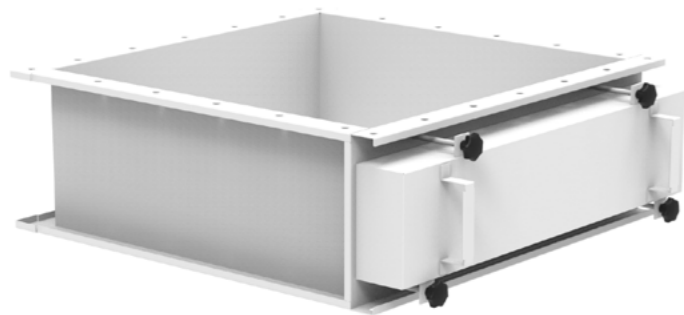


Altri opzioni:



Tipo	Dimensione nominale B x H x L (mm)	Dimensione del filtro b x h x t (mm)	H13 (standard)		H13 (high flow)		H14 (standard)		H14 (high flow)	
			Q _{nom} [m ³ /h]	Δp _{nom} [Pa]	Q _{nom} [m ³ /h]	Δp _{nom} [Pa]	Q _{nom} [m ³ /h]	Δp _{nom} [Pa]	Q _{nom} [m ³ /h]	Δp _{nom} [Pa]
SCU	720 x 411 x 550	610 x 305 x 292	1600	250	-	-	1350	290	1500	310
	720 x 716 x 550	610 x 610 x 292	3400	250	4000	240	3200	290	4000	310
	720 x 868 x 550	610 x 762 x 292	4250	250	6000	380	4100	290	6000	380

Tipo	Dimensione nominale B x H x L (mm)	Dimensione del filtro b x h x t (mm)	Q _{nom} [m ³ /h]	Δp _{nom} (G4) [Pa]	Δp _{nom} (F7) [Pa]
PSCU	720 x 411 x 250	610 x 305 x 48	1800	100	-
	720 x 716 x 250	610 x 610 x 48	3600	100	-
	720 x 868 x 250	610 x 762 x 48	5400	100	-
	720 x 411 x 250	610 x 305 x 48	1450	-	120
	720 x 716 x 250	610 x 610 x 48	2900	-	120
	720 x 868 x 250	610 x 762 x 48	4350	-	120
	720 x 411 x 250	610 x 305 x 96	1450	-	90
	720 x 716 x 250	610 x 610 x 96	2900	-	90
720 x 868 x 250	610 x 762 x 96	4350	-	90	



VSPU

Unità di porta di scansione di convalida

Materiale:



Altre opzioni:



CRWPAN-E

Pannello di scarico per camera bianca

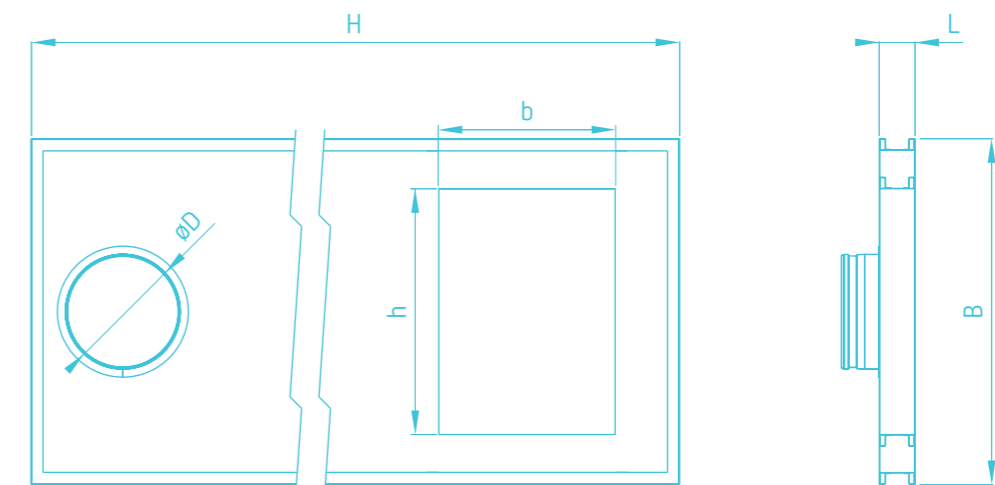
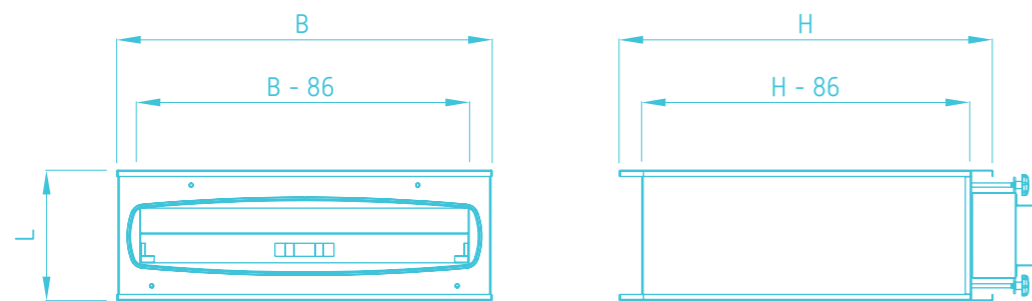
Materiale (involucro):



Materiale (griglia):



Altre opzioni:



Tipo	Dimensione nominale B x H x L (mm)
PSCU	720 x 411 x 250
	720 x 716 x 250
	720 x 868 x 250

Tipo	Spessore del pannello L t _p (mm)	Larghezza del pannello B (mm)	Altezza del pannello H (mm)	Q _{max} [m ³ /h]	Connessione canalizzata øD (mm)	Griglia di scarico b x h (mm)
CRWPAN-E 62	62	300	3300	140	158	175 x 325
		600	3300	370	198	425 x 325
		900	3300	620	248	625 x 325
		1200	3300	720	248	625 x 325
CRWPAN-E 82	82	300	3400	210	158	175 x 525
		600	3400	420	248	425 x 525
		900	3400	680	313	625 x 525
		1200	3400	800	313	625 x 525



Referenze





Indirizzo: Gradna 78A
10430 Samobor, Croazia
Tel.: +385 1 33 62 513
Fax.: +385 1 33 62 905
Mail.: info@klimaoprema.hr
Web: www.klimaoprema.hr

Novembre, 2020

